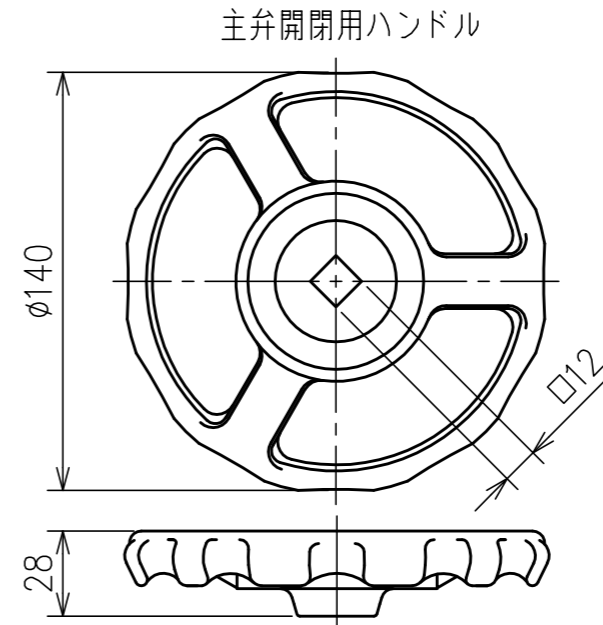
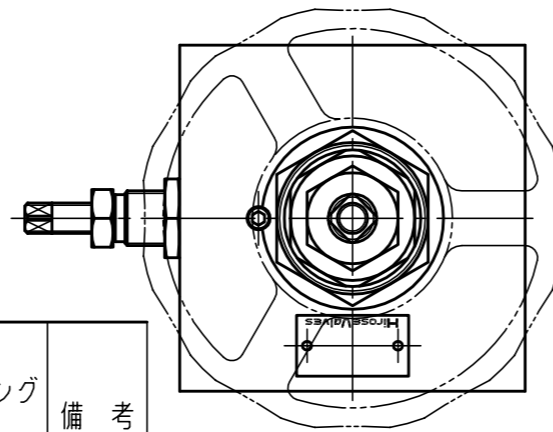
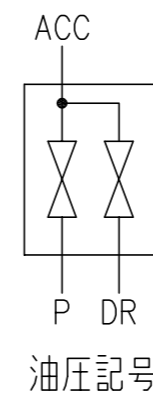
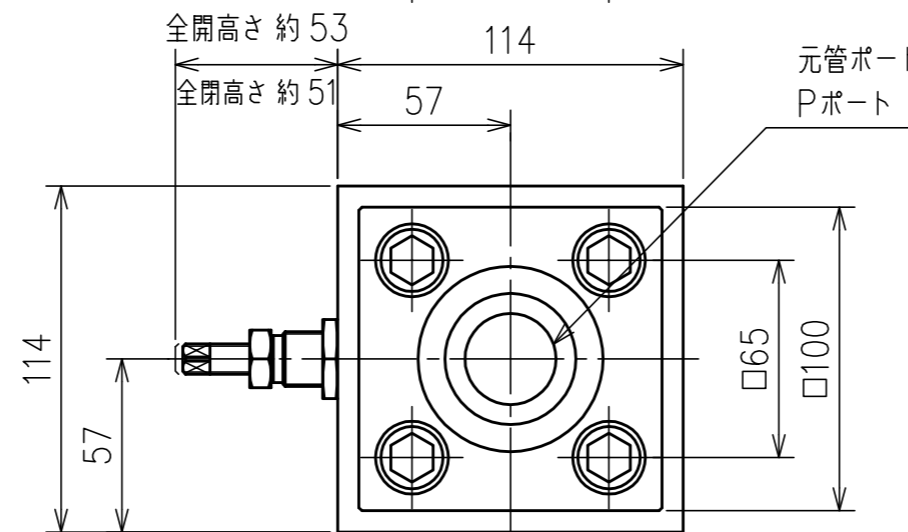
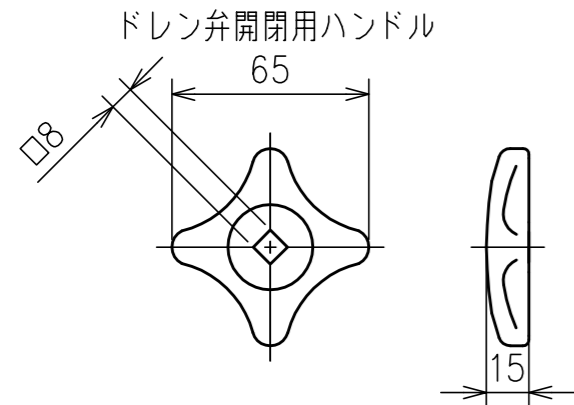
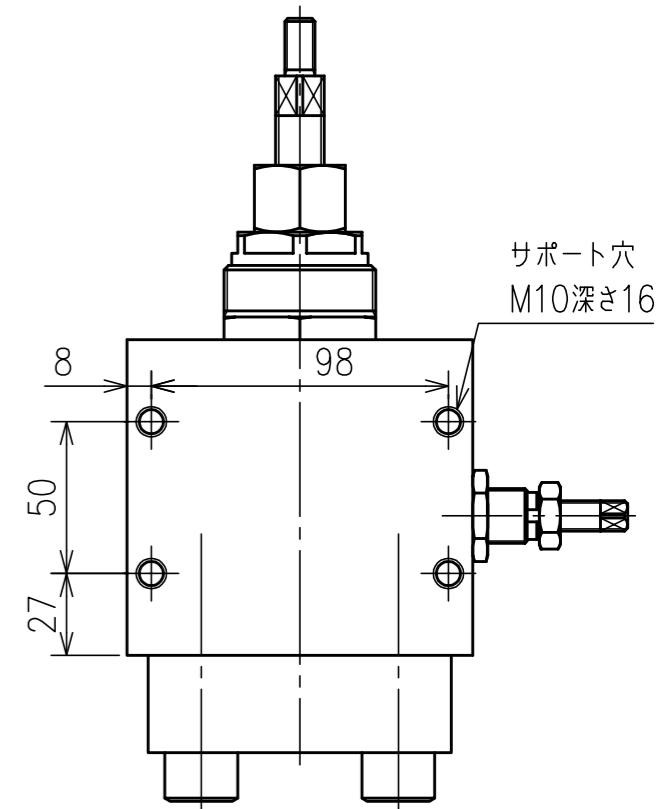
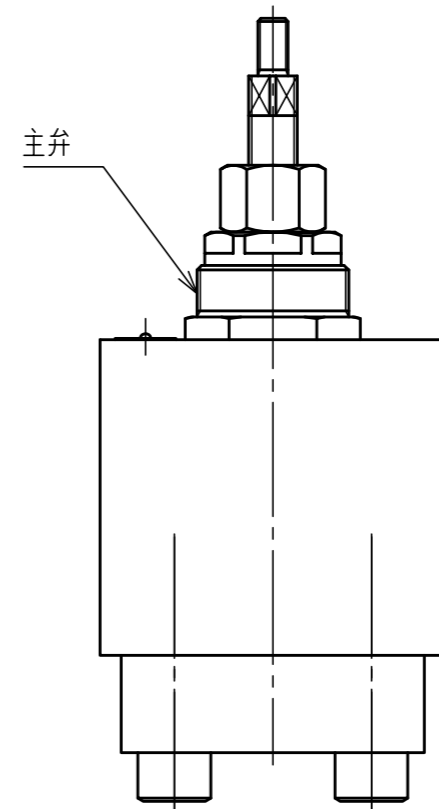
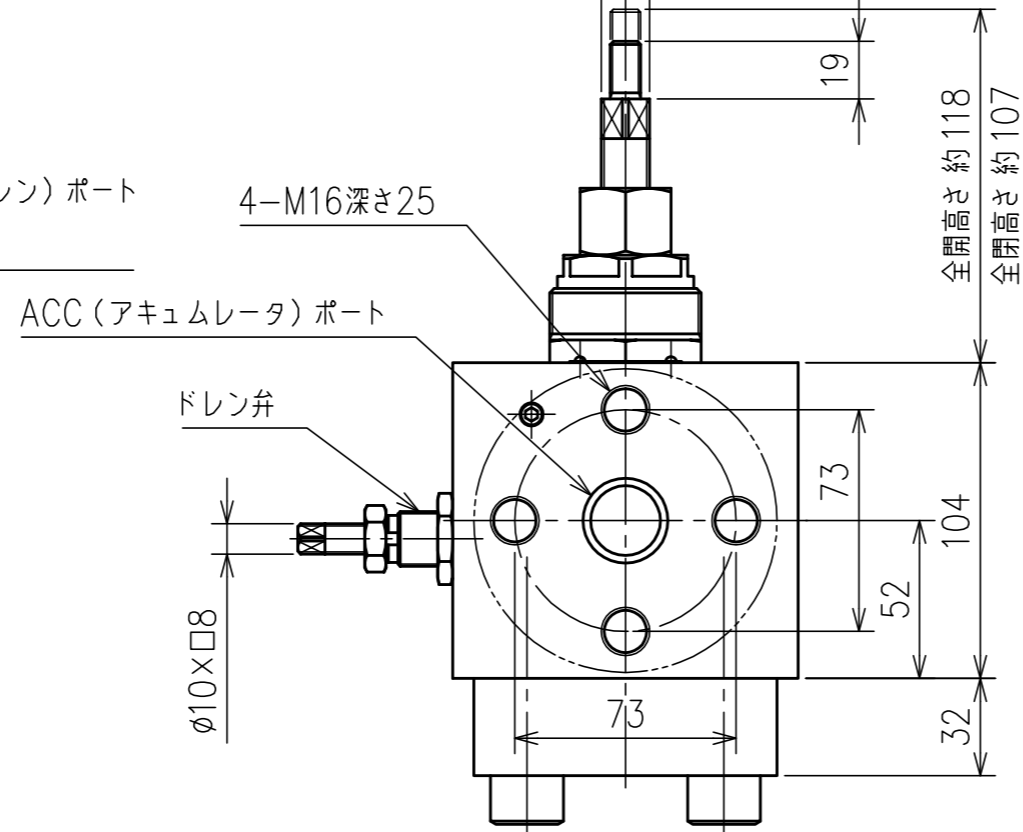
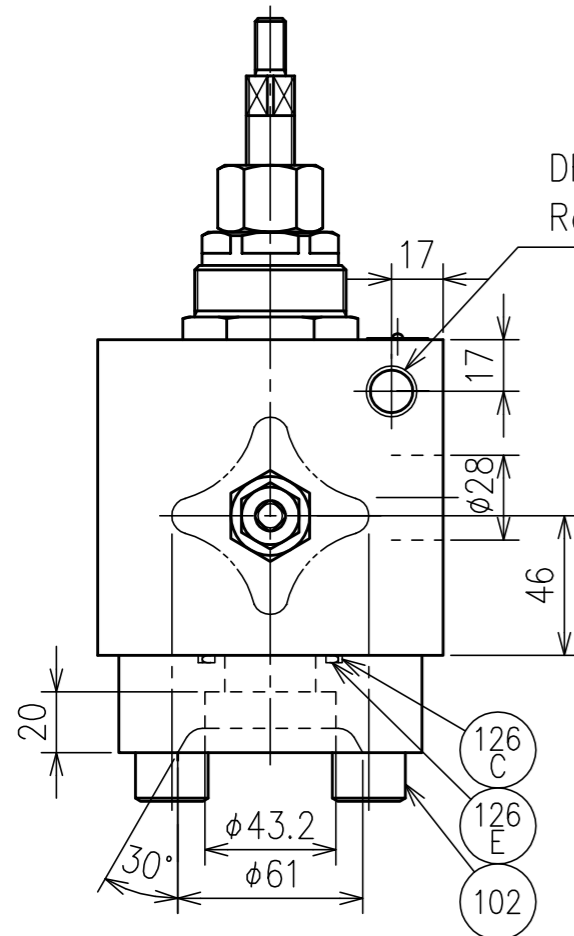


変更履歴		REMARKS		
符号 SYM	変更管理番号 REVISIONS	日付 DATE	担当 SIGN	承認 APPROVED
△	15012102	2015,1,21	石田	井口
△	15031201	2015,3,12	石田	井口
△	19072901	2019,7,29	織田	八上

102 六角穴付きボルト		126E フランジ部 Oリング (JIS B 2401)		125C フランジ部 バックアップリング (JIS B 2401)		備 考
サイズ	数	サイズ	数	サイズ	数	
M16×55	4	OR NBR-90 G40-N	1	SUN-4BG-40	1	



注記
主弁・ドレン弁開閉用の
各ハンドルはオプションです。



品番 NO.	部 品 名 NAME OF PARTS	数量 REQ.D NO.	備 考 REMARKS
	最高使用圧力 / MAX. WORKING PRESSURE	35MPa	承認 APPROVED 井口
	質 量 / MASS	12.5kg	検閲 CHECKED 吉田
	接続方法 / COUPLING TYPE	フランジ接続形	製図 DRAWN 石田
名称 NAME	35MPa用アキュムレータ元弁		
形式 MODEL NO.	HFL-35ACC-32×10-11		
廣瀬バルブ工業株式会社/HIROSE VALVE INDUSTRY CO.,LTD.			
日付 DATE	図番 DRAWING NO.	AS-1424 △3	
2014,12,3			