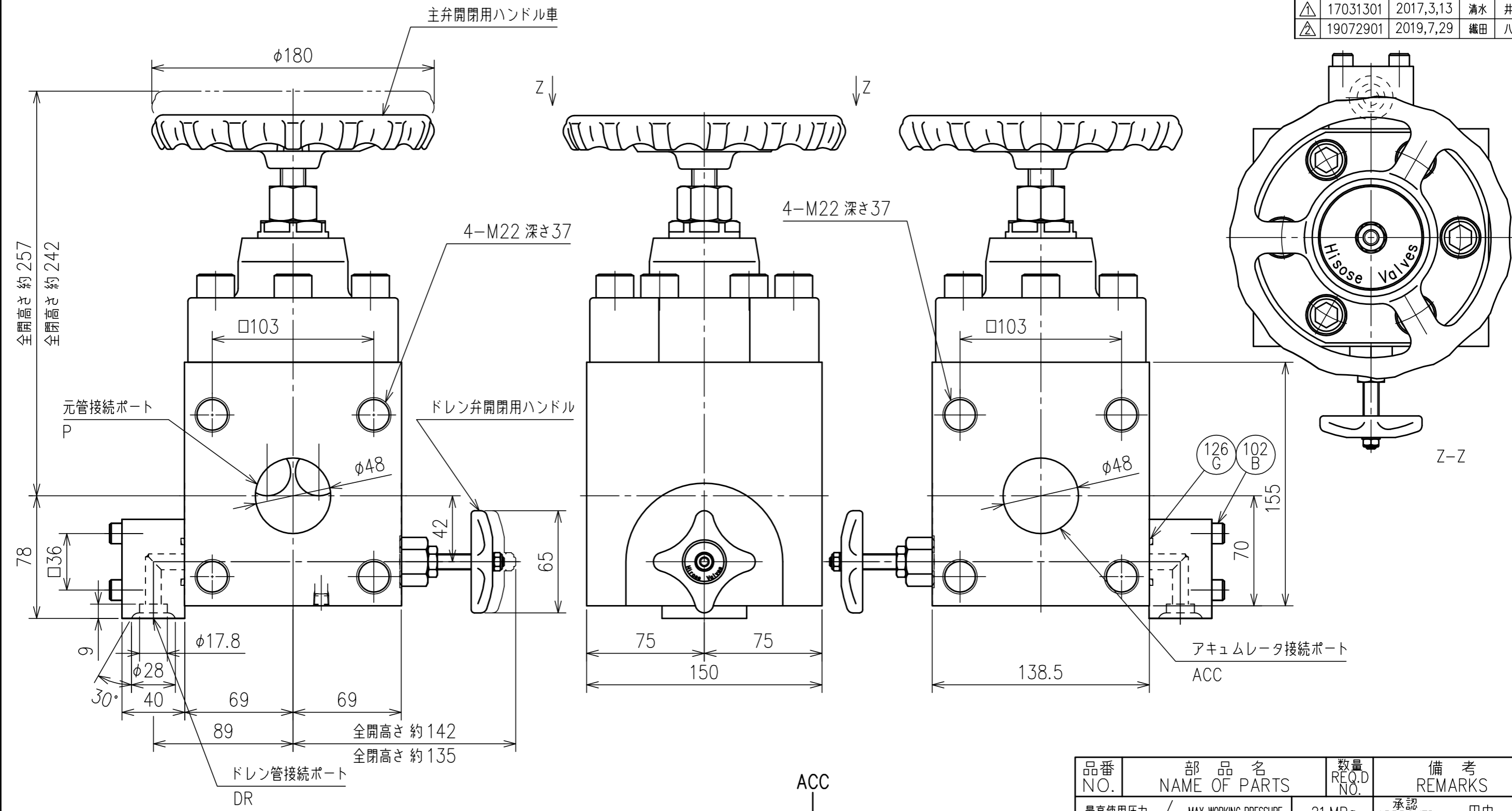
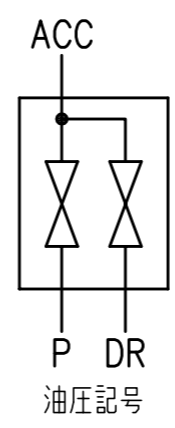


変更履歴		REMARKS		
符号	変更管理番号	日付	担当	承認
SYM	REVISIONS	DATE	SIGN	APPROVED
△	17031301	2017,3,13	清水	井口
△	19072901	2019,7,29	織田	八上



102B 六角穴付きボルト		126G フランジ部 Oリング (JIS B 2401)		備考
サイズ	数	サイズ	数	
M10×55	4	OR NBR-90 G25-N	1	



品番 NO.	部品名 NAME OF PARTS	数量 REQ.D NO.	備考 REMARKS
最高使用圧力 /	MAX. WORKING PRESSURE	21 MPa	承認 APPROVED 田中
質量 /	MASS	29.6 kg	検図 CHECKED 八上
接続方法 /	COUPLING TYPE	フランジ接続形	製図 DRAWN 大橋安
名称 NAME	油圧用 アキュムレータ元弁		
形式 MODEL NO.	HF-ACC-50×10-NS-103		
廣瀬バルブ工業株式会社/HIROSE VALVE INDUSTRY CO.,LTD.			
日付 DATE	図番 DRAWING NO.	AS-0751△	
2005,11,18			