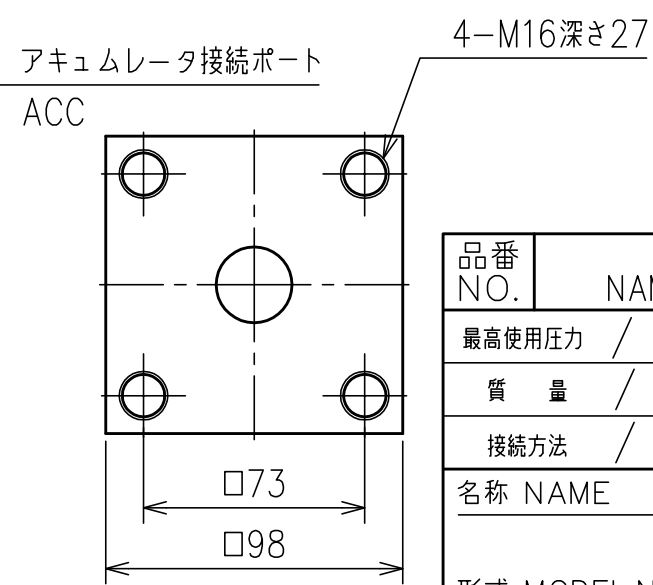
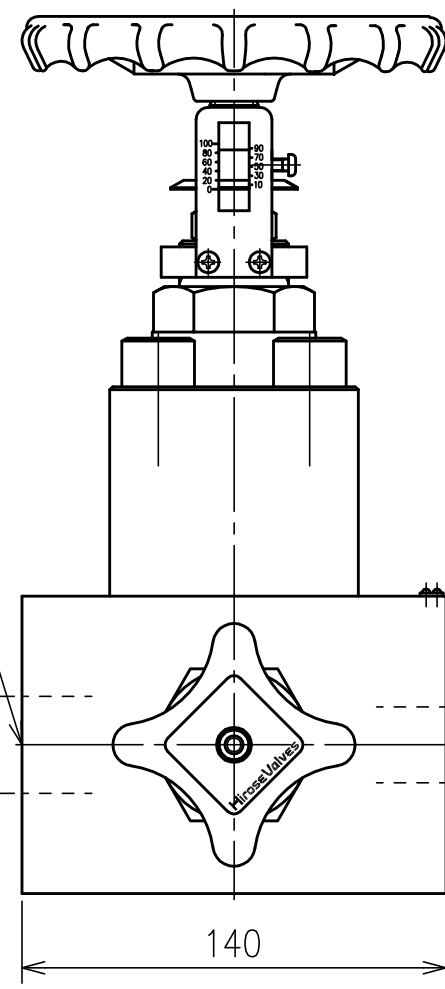
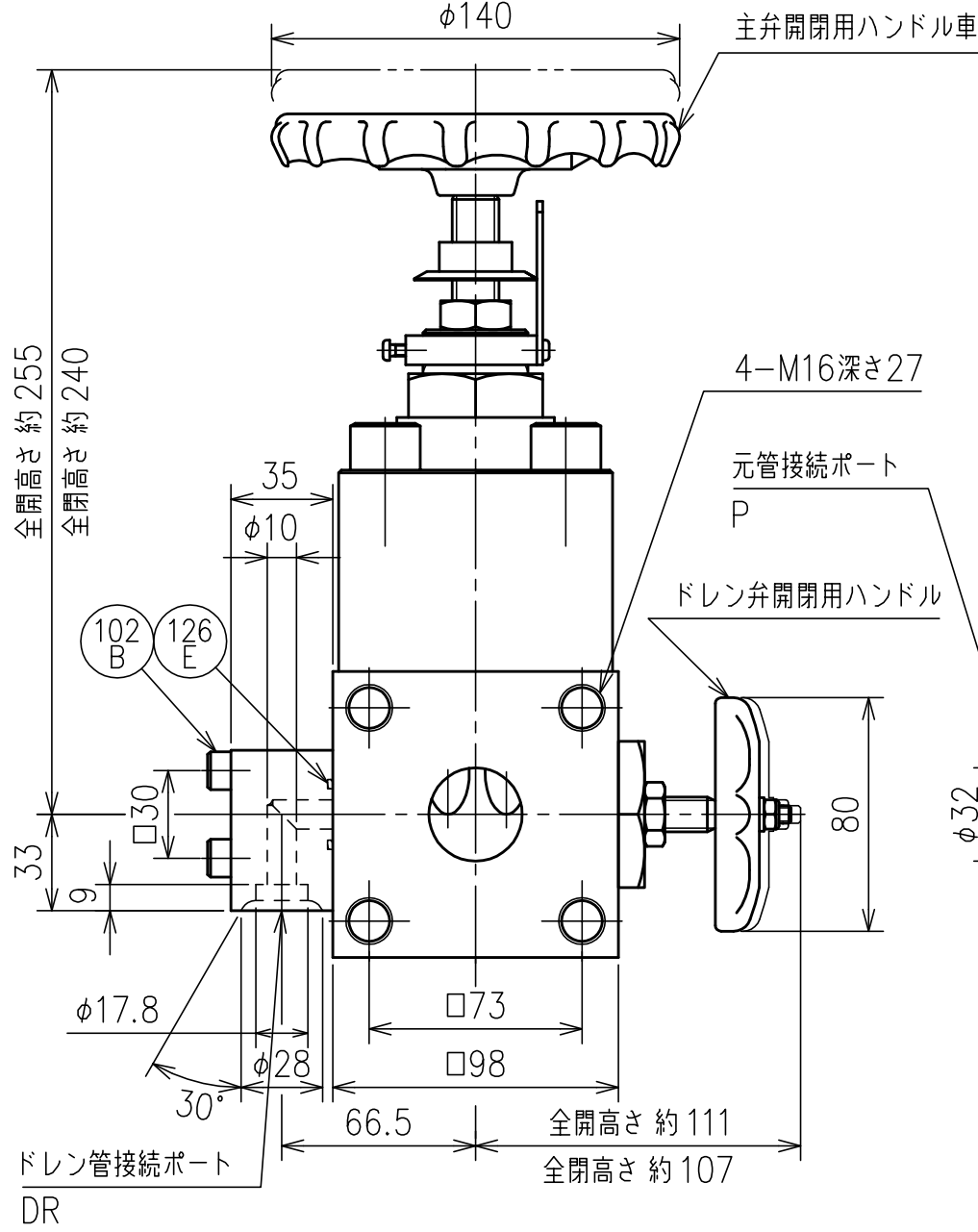
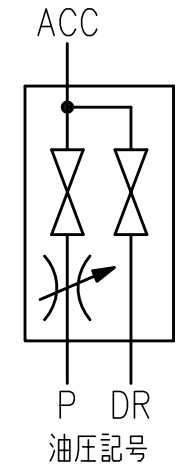
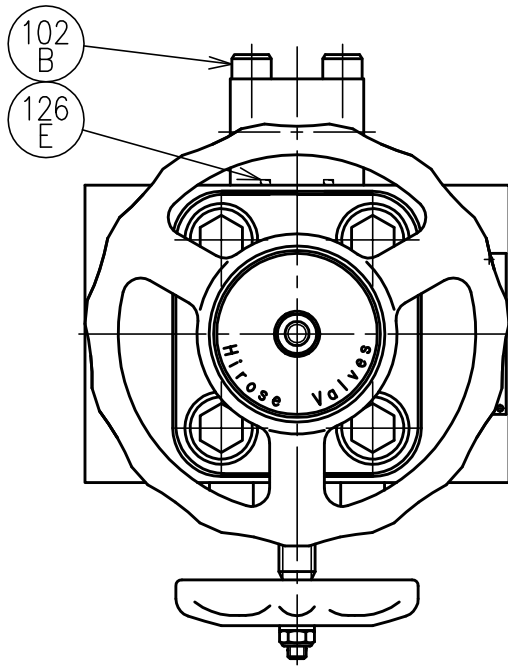


変更履歴		REMARKS		
符号 SYM	変更管理番号 REVISIONS	日付 DATE	担当 SIGN	承認 APPROVED
△	17031301	2017,3,13	清水	井口
△	19072901	2019,7,29	織田	八上



102B 六角穴付きボルト		126E フランジ部 Oリング (JIS B 2401)		備考
サイズ	数	サイズ	数	
M8×45	4	OR NBR-90 P20-N	1	

品番 NO.	部品名 NAME OF PARTS	数量 REQ'D NO.	備考 REMARKS
	最高使用圧力 / MAX. WORKING PRESSURE	21 MPa	承認 APPROVED 田中
	質量 / MASS	15.7 kg	検閲 CHECKED 八上
	接続方法 / COUPLING TYPE	フランジ接続形	製図 DRAWN 大橋
名称 NAME	油圧用 アキュムレータ元弁		
形式 MODEL NO.	HF-ACC-32×10-NN-11		
廣瀬バルブ工業株式会社/HIROSE VALVE INDUSTRY CO.,LTD.			
日付 DATE	図番 DRAWING NO.	AS-0749 △	
2005,11,17			