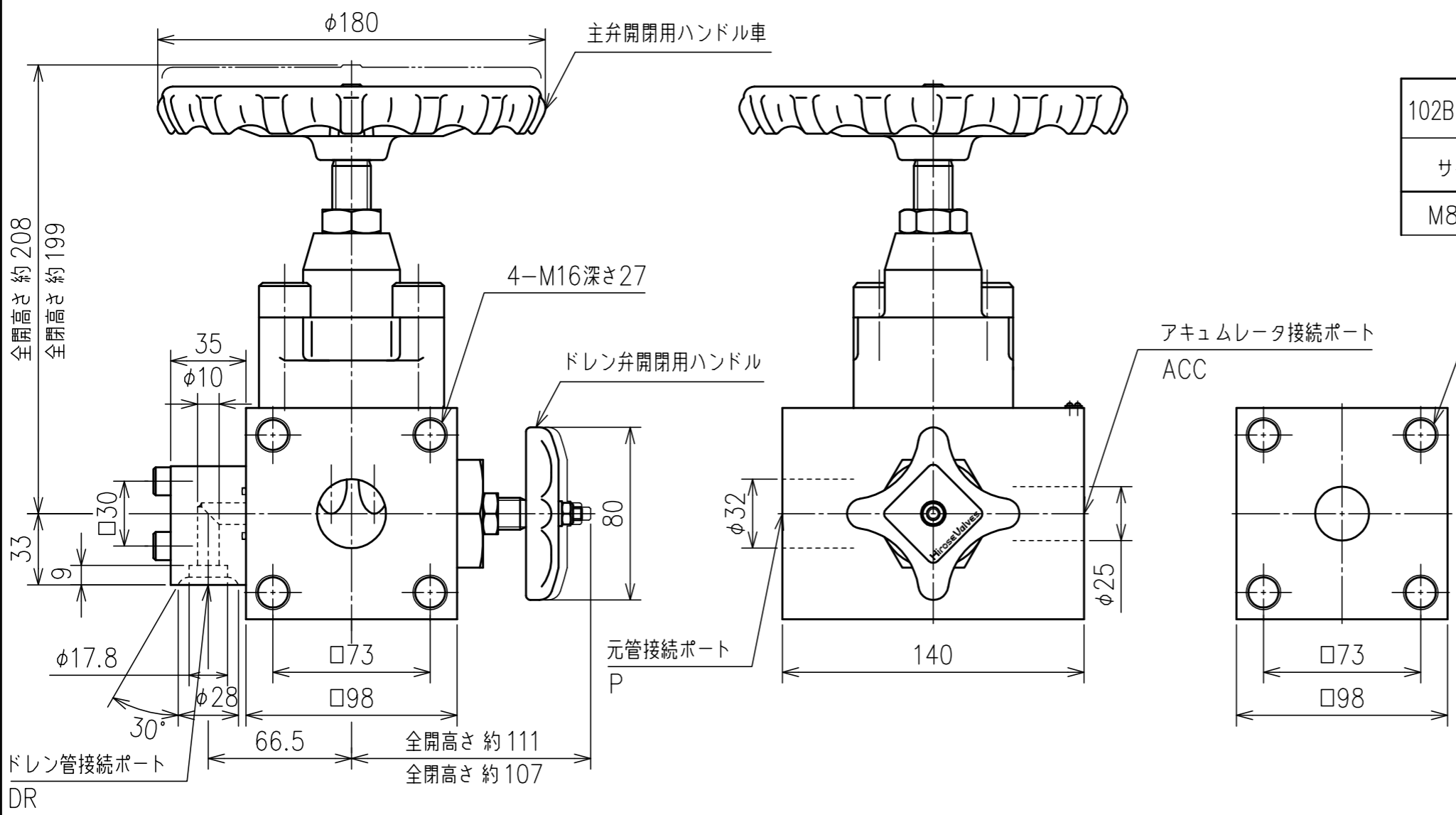
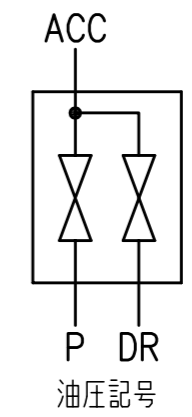
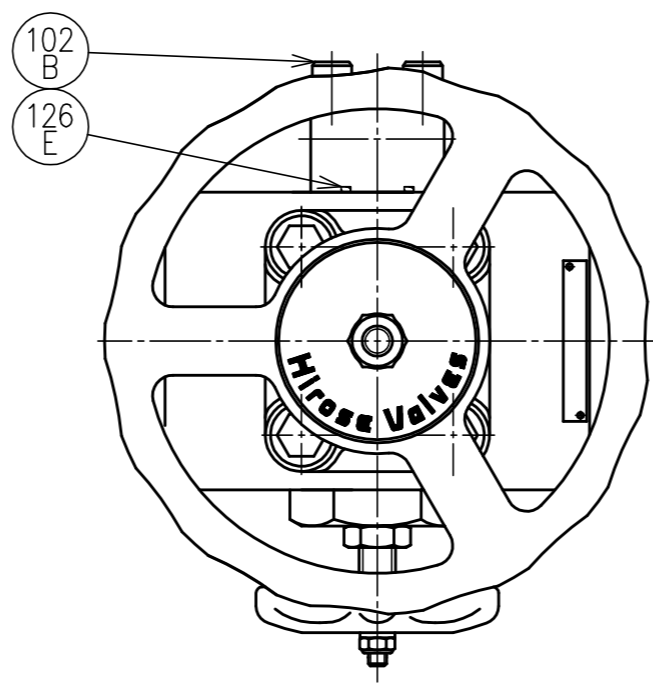


変更履歴		REMARKS		
符号 SYM	変更管理番号 REVISIONS	日付 DATE	担当 SIGN	承認 APPROVED
△	17031301	2017,3,13	清水	井口



102B 六角穴付きボルト	126E Oリングサイズ	備考
サイズ	(JIS B 2401)	
M8×45	4	OR NBR-90 P20-N

品番 NO.	部品名 NAME OF PARTS	数量 REQ.D NO.	備考 REMARKS
	最高使用圧力 / MAX. WORKING PRESSURE	21 MPa	承認 APPROVED 田中
	質量 / MASS	13.8 kg	検閲 CHECKED 八上
	接続方法 / COUPLING TYPE	フランジ接続形	製図 DRAWN 大橋安
名称 NAME	油圧用 アキュムレータ元弁		
形式 MODEL NO.	HF-ACC-32×10-NS-11		
廣瀬バルブ工業株式会社/HIROSE VALVE INDUSTRY CO.,LTD.			
日付 DATE	図番 DRAWING NO.	AS-0748 △	
2005,11,17			