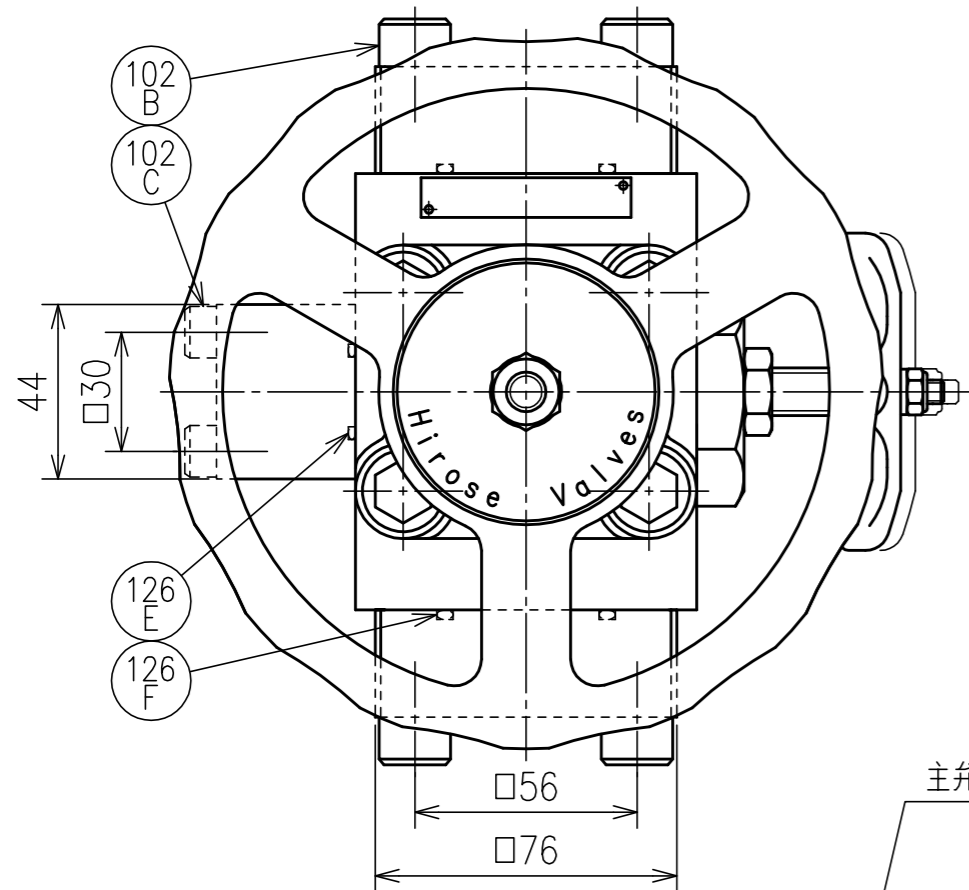
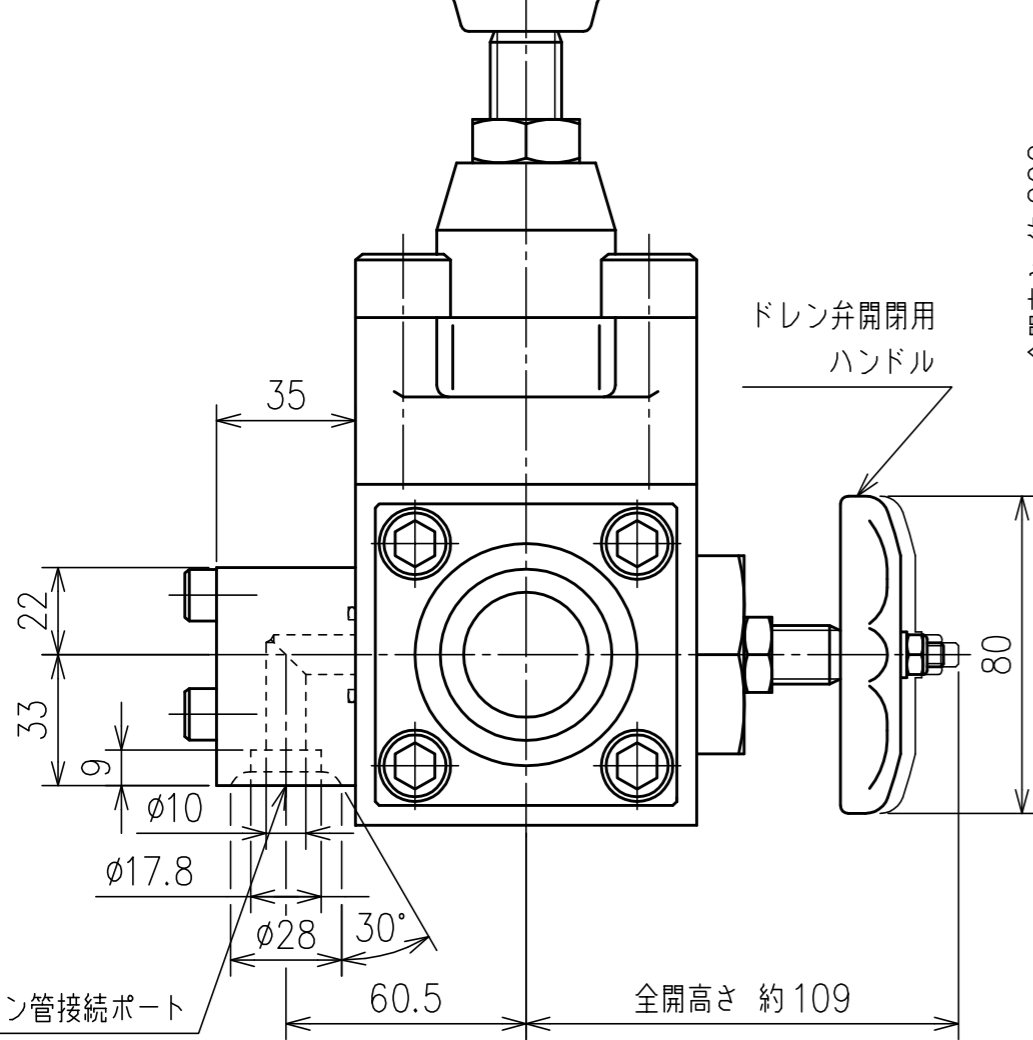
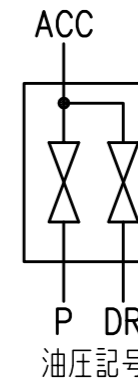
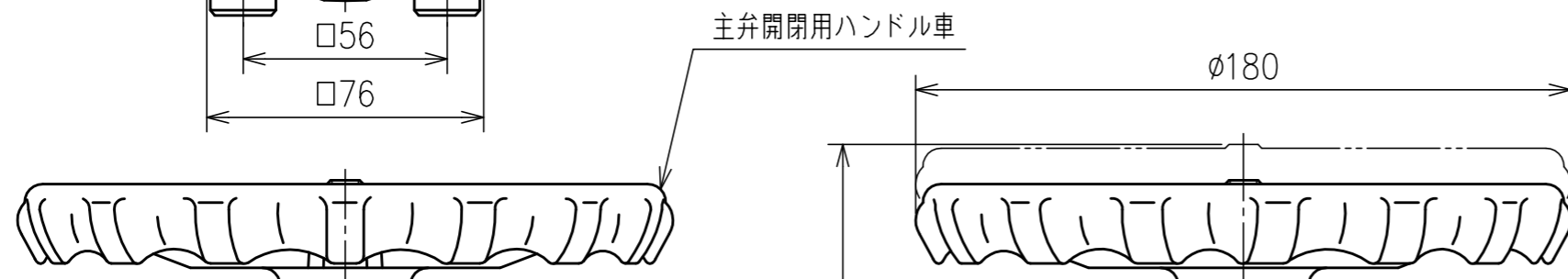


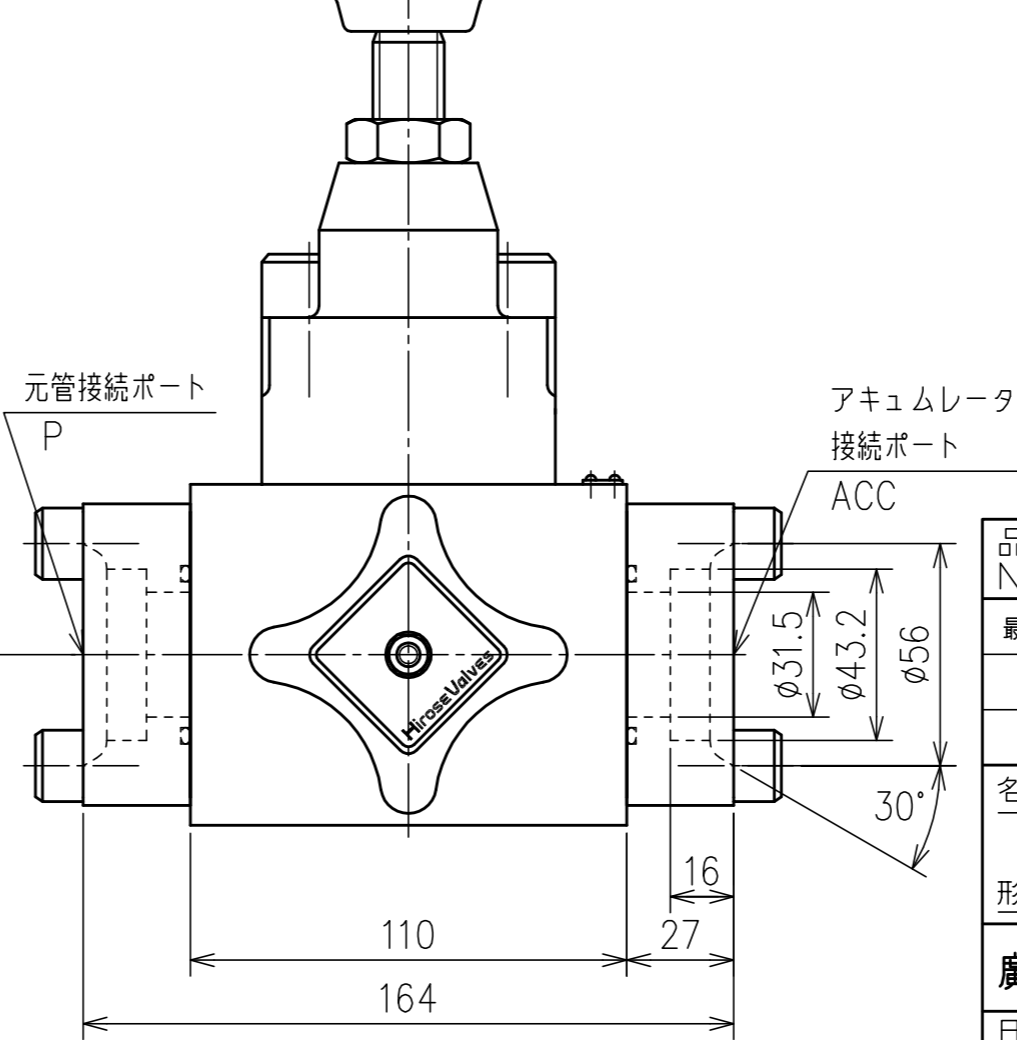
変更履歴		REMARKS		
符号 SYM	変更管理番号 REVISIONS	日付 DATE	担当 SIGN	承認 APPROVED
△	03090903	2003, 9, 9	大橋 安	田中
△	05072201	2005, 7, 22	大橋 安	田中
△	15061901	2015, 6, 19	森	井口



102B 六角穴付きボルト		102C 六角穴付きボルト		フランジ部 Oリング (JIS B 2401)	フランジ部 Oリング (JIS B 2401)	備考
サイズ	数	サイズ	数			
M12×45	8	M8×45	4	OR NBR-90 P20-N	OR NBR-90 G40-N	



全開高さ 約 202



品番 NO.	部品名 NAME OF PARTS	数量 REQ.D NO.	備考 REMARKS
最高使用圧力 /	MAX. WORKING PRESSURE	21 MPa	承認 APPROVED 田中
質量 /	MASS	13.3 kg	検図 CHECKED 加納
接続方法 /	COUPLING TYPE	フランジ形	製図 DRAWN 大橋 安

名称 NAME 油圧用 アキュムレータ元弁
形式 MODEL NO. HF-ACC-32×10-23

廣瀬バルブ工業株式会社/HIROSE VALVE INDUSTRY CO.,LTD.

日付 DATE 2003, 4, 18 図番 DRAWING NO. AS-0478 3

ドレン管接続ポート
DR